

プルーフロン補強テープ V

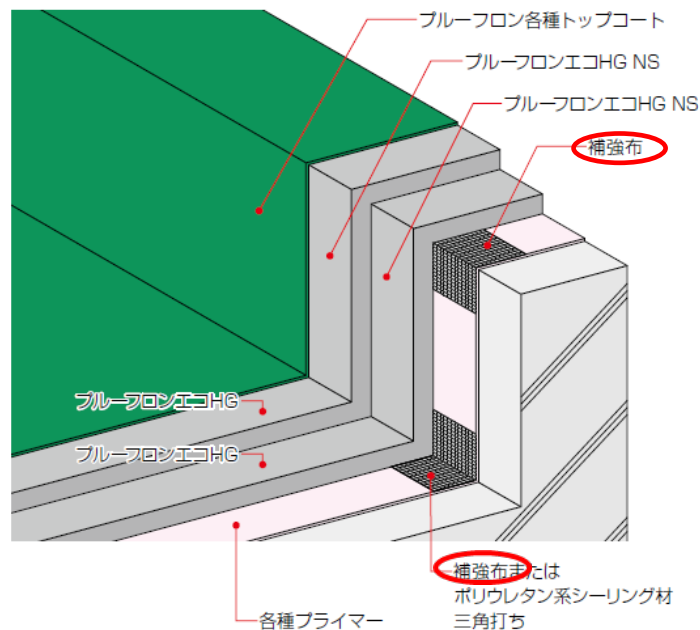
粘着剤付き ポリエステル製補強布

従来の補強布と比較して、ピンホールの発生が大幅に少なくなりました

【特長】

- ◆防水材全般に、ご使用いただけます。
- ◆従来の補強テープと比較して、ピンホールの発生頻度、補強布の毛羽立ちが少なく施工面が綺麗に仕上がります。
- ◆プルーフロンエコ HG の出入隅用補強布として使用いただけます。
- ◆粘着層付きクロスのため、作業性が良好です。

【仕様例】 プルーフロンエコ HG 国土交通省公共建築工事標準仕様書 X-2 相当仕様
建設技術審査証明



【荷姿】



【製品ラインナップ】

10cm 幅 (幅 100 mm × 長さ 50 m)

14cm 幅 (幅 138 mm × 長さ 50 m)

20cm 幅 (幅 200 mm × 長さ 50 m)

30cm 幅 (幅 300 mm × 長さ 50 m)

50cm 幅 (幅 500 mm × 長さ 50 m)

販売単位: 1 本