

ユータックFエコ

「ユータックFエコ」は環境配慮型弾性タイプのウレタン樹脂無溶剤形塗り床材です。レベリング性に優れ、光沢のある美しい床面が得られます。施工後の仕上りは弾性があり、ソフトな歩行感を実現します。



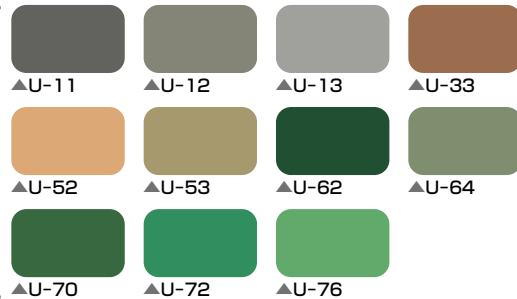
特長

- ①厚生労働省室内濃度指針値が設定されている13種の化学物質を使用していません。
- ②環境対応型弾性タイプのウレタン樹脂無溶剤形塗り床材で、継ぎ目のないシームレスな仕上がりとなります。
- ③耐衝撃性、耐摩耗性に優れています。
- ④用途に応じ、任意の厚みに施工できます。

色彩

標準色11色

- 印刷のため、実際の仕上りとは相違があります。ご了承ください。
- ライン用については最寄りの営業所へお問い合わせください。



主な用途

- =おすすめできる場所
- =使用可能な場所

- 製薬工場 ●工場の事務所・更衣室・食堂・廊下
- 学校・病院・事務所・ホール・店舗・内部階段・廊下・食堂
- マンションの開放廊下・エレベーターホール
- 体育館
- ギャラリースタンド

荷姿

- NTエコプライマーU……………16kg
 - ユータックプライマーECO……10kgセット(A液:7.5kg B液:2.5kg)
 - ユータックECプライマー……16kgセット(A液:12kg B液:4kg)
4kgセット(A液:3kg B液:1kg)
 - NT水性速乾プライマー……12kgセット(A液:3kg B液:9kg)
4kgセット(A液:1kg B液:3kg)
 - ユータックFエコ……20kgセット(A液:10kg B液:10kg)
 - ユータックAW#10……18kgセット(A液:12kg B液:6kg)
 - ユータックFT……18kgセット(A液:15kg B液:3kg)
6kgセット(A液:5kg B液:1kg)
 - ユータックFエコ硬化促進剤……1kg
 - ユータックFエコ希釈剤……16ℓ※
 - ユータックS……18kgセット(A液:15kg B液:3kg)
6kgセット(A液:5kg B液:1kg)
 - 水性ユータックFT……15kgセット(A液:14kg B液:1kg)
 - エストップ各種……12kg/袋,1.2kg(0.6kg×2袋)
- ※ユータックFエコ希釈剤は混ざりにくいため、攪拌は均一な状態となるまで充分に行ってください。

試験成績

- 耐薬品性については「耐薬品性能一覧」をご参照ください。なお、数値は代表値であり、保証値ではありません。

試験項目	試験結果	試験法
硬度	83	JIS K 6253 硬度計 A
引張接着強さ	3.6N/mm ² (素地破壊)	JIS A 5536
伸び率	250%	JIS K 6251
衝撃性	異常なし	日本塗料工業会試験法/1kg鋼球落下11回(1m高さ)衝撃区分 A
引張強さ	7.4N/mm ²	JIS K 6251
摩耗質量	66mg	JIS K 7204/テーパー摩耗試験機(摩耗輪CS-17 9.8N荷重 1000回転)
すべり抵抗性*1	0.98 (乾燥面)	日本塗料工業会試験法/C.S.R. (すべり抵抗係数)
	0.91 (湿潤面)	
すべり抵抗値*2	110 (乾燥面)	BPN測定値(ポータブルスキッドレジスタンステスター)
	20 (湿潤面)	

※1 すべり抵抗性の数値は2ページの「C.S.R.値とすべりの程度の関係」をご参照ください。
 ※2 すべり抵抗値の数値は2ページの「BPN測定値(ポータブルスキッドレジスタンステスター)とすべり程度の関係」をご参照ください。

■厚生労働省室内濃度指針値と設定されている13種の化学物質

化学物質名	指針値 $\mu\text{g}/\text{m}^3$
ホルムアルデヒド	100
アセトアルデヒド	48
トルエン	260
キシレン	870
エチルベンゼン	3,800
スチレン	220
テトラデカン	330
パラジクロロベンゼン	240
フタル酸ノルマルブチル(DBP)	220
フタル酸ジ-2-エチルヘキシル	120
クロロピリホス	1、小児0.1
ダイアジノン	0.29
フェノバルブ	33

■ユータックFエコ 硬化促進剤・希釈剤(20kgセットに対する各温度での推奨添加量)

材料温度	硬化促進剤	希釈剤	可使時間	施工間隔
5℃	200g	1,000g	40分	24時間以上72時間以内
10℃	100g	700g	40分	24時間以上72時間以内
15℃	60g	400g	40分	18時間以上72時間以内
20℃	20g	300g	40分	18時間以上72時間以内
25℃	不要	100g	40分	18時間以上72時間以内
30℃	不要	不要	30分	18時間以上72時間以内

■ユータックFエコ関連各製品 希釈剤・希釈率・施工間隔(23℃)

製品名	希釈剤	希釈率	施工間隔
NTエコプライマーU	無希釈	—	2時間以上12時間以内
ユータックプライマーECO	無希釈	—	12時間以上72時間以内
ユータックECプライマー	ユータックEシンナー	0~15%	3時間以上72時間以内
NT水性速乾プライマー	無希釈	—	4時間以上48時間以内
ユータックAW#10	無希釈	—	16時間以上72時間以内
ユータックFT	ユータックFTシンナー	10~20%	歩行可能…6時間以上 養生……48時間以上
ユータックFT (スキャッター工法の場合)	ユータックFTシンナー	0~10%	3時間以上72時間以内 歩行可能…6時間以上 養生……48時間以上
ユータックS	ユータックSシンナー	10~20%	歩行可能…3時間以上 養生……48時間以上
水性ユータックFT	水	0~2%	4時間以上48時間以内 歩行可能…24時間以上 養生……48時間以上

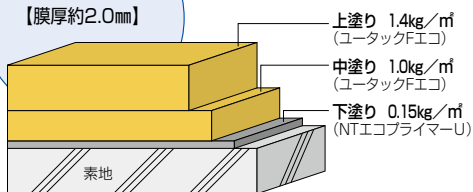
工法

- 本工法以外および各種膜厚については、最寄りの営業所までお問い合わせください。
- 屋内外にかかわらず紫外線が当たる場所は、上塗りに耐候性トップコートを施工してください。
- 上塗りにユータックFTを使用した場合、環境配慮工法から除外されます。
- 環境配慮工法の場合、必ず環境配慮希釈剤をご使用ください。

環境配慮工法

流し展べ工法

【膜厚約2.0mm】

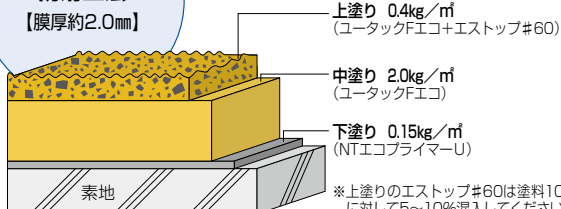


●本工法には別途1.5、3.0mm厚の仕様があります。

環境配慮工法

流し展べ
防滑工法

【膜厚約2.0mm】



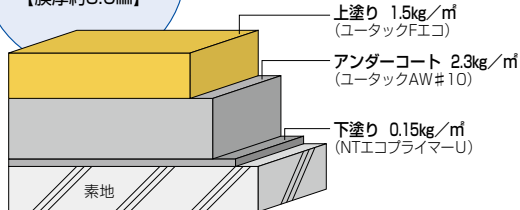
●本工法には別途1.5、3.0mm厚の仕様があります。

※上塗りのエストップ#60は塗料100に対して5~10%混入してください。

環境配慮工法

ソフト
流し展べ工法

【膜厚約3.0mm】

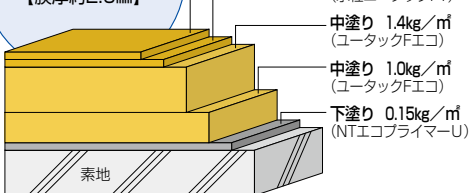


●本工法には別途5.0、8.0mm厚の仕様があります。

環境配慮工法

流し展べ
水性ユータックFT工法

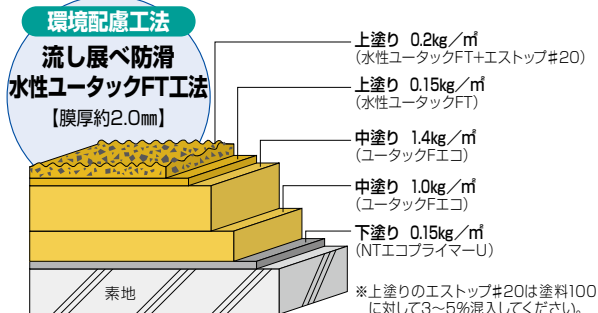
【膜厚約2.0mm】



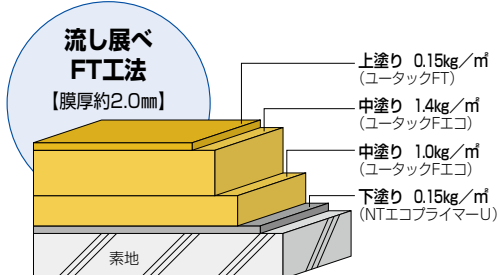
●本工法には別途1.5、3.0mm厚の仕様があります。

●ユータックFエコの施工間隔が不十分な場合、上塗りの仕上がりが悪くなるので注意が必要です。

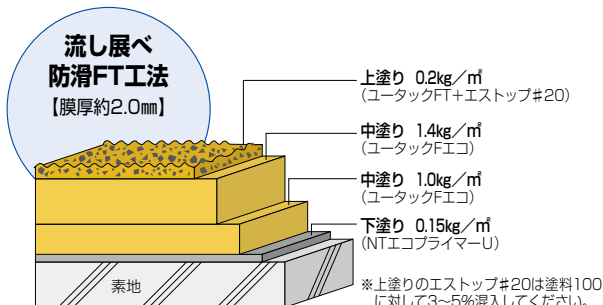
ユータックFエコ



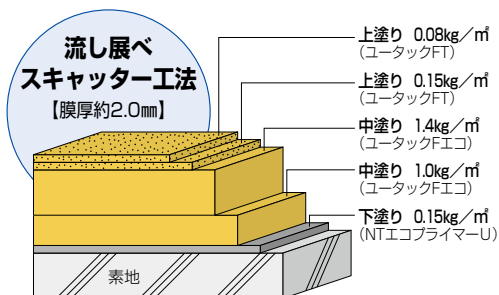
- 本工法には別途1.5、3.0mm厚の仕様があります。
- ユータックFエコの施工間隔が不十分な場合、上塗りの仕上りが悪くなるので注意が必要です。



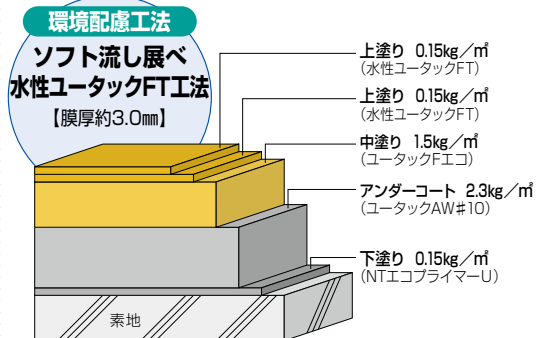
- 本工法には別途1.5、3.0mm厚の仕様があります。



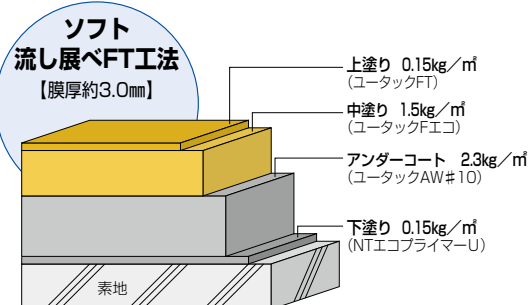
- 本工法には別途1.5、3.0mm厚の仕様があります。



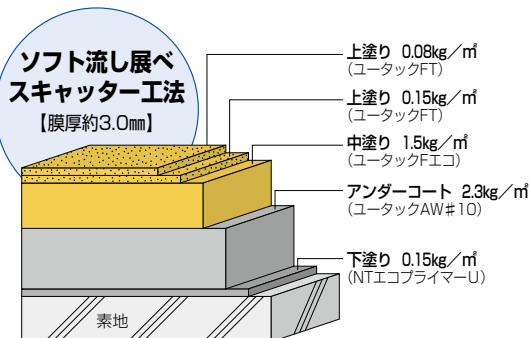
- 本工法には別途1.5、3.0mm厚の仕様があります。



- 本工法には別途5.0、8.0mm厚の仕様があります。
- ユータックFエコの施工間隔が不十分な場合、上塗りの仕上りが悪くなるので注意が必要です。



- 本工法には別途5.0、8.0mm厚の仕様があります。

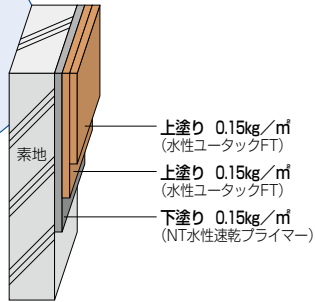


- 本工法には別途5.0、8.0mm厚の仕様があります。

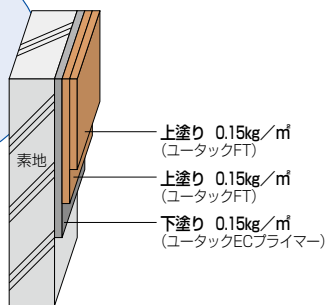


環境配慮工法

立上り
薄膜工法

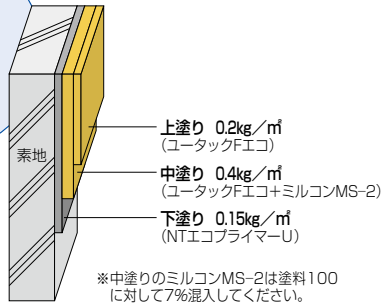


立上り
薄膜工法



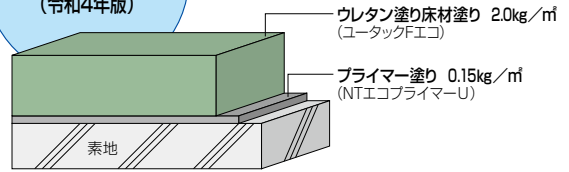
環境配慮工法

立上り工法



環境配慮工法

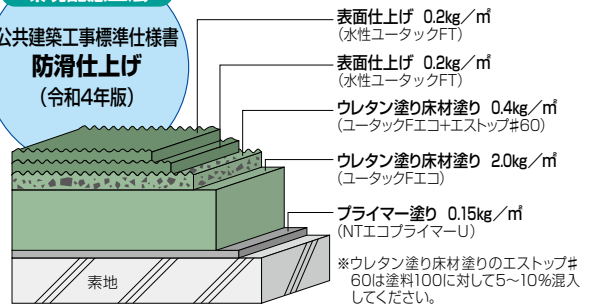
公共建築工事標準仕様書
平滑仕上げ
(令和4年版)



●膜厚については最寄りの営業所までお問い合わせください。

環境配慮工法

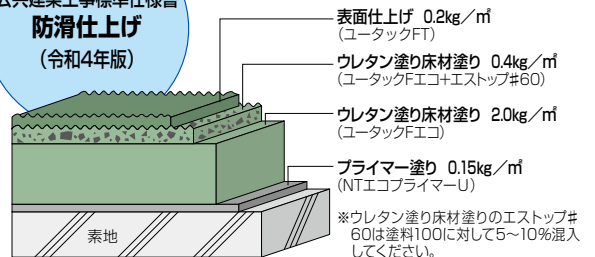
公共建築工事標準仕様書
防滑仕上げ
(令和4年版)



●膜厚については最寄りの営業所までお問い合わせください。

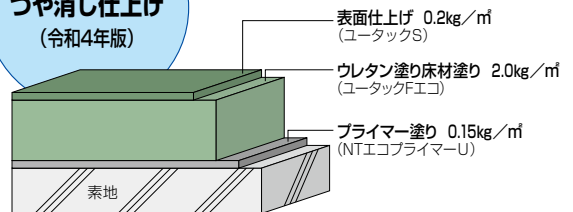
●ユータックFエコの施工間隔が不十分な場合、上塗りの仕上りが悪くなるので注意が必要です。

公共建築工事標準仕様書
防滑仕上げ
(令和4年版)



●膜厚については最寄りの営業所までお問い合わせください。

公共建築工事標準仕様書
つや消し仕上げ
(令和4年版)



●膜厚については最寄りの営業所までお問い合わせください。

ニットクの塗り床材

ユータックシリーズ 厚膜タイプ

【改訂第9版】



JIS K 5970 建物用床塗料認証品

■認証番号 JP0309001

- ユータックFエコ

■認証番号 JP0310001

- NTエコプライマーU
- ユータックUプライマー

■認証番号 JP0309002

- ユータックスーパーFハードN
- ユータックE-30ECO
- ユータックE-30N
- ユータックE-30Nローラー用

- ユータッククイックE-1
- ユータッククイックE-2

- ユータックFT
- ユータックプライマーECO

- ユータックECプライマー

- ユータックカラコンプライマー
- NT水性速乾プライマー

- 硬質ウレタン樹脂無溶剤形・厚膜タイプ(2液)

ユータックスーパーFハードN

F☆☆☆☆ (ホルムアルデヒド規制適合品/室内使用無制限)

- 弾性ウレタン樹脂無溶剤形・厚膜タイプ(2液)

※公共建築工事標準仕様書適合品

ユータックFエコ

F☆☆☆☆ (ホルムアルデヒド規制適合品/室内使用無制限)

- ウレア・ウレタン樹脂無溶剤形・厚膜タイプ(2液)

NTスプレー タイプH

F☆☆☆☆ (ホルムアルデヒド規制適合品/室内使用無制限)

社団法人日本塗料工業会登録番号=N03220

- 環境配慮型エポキシ樹脂無溶剤形・厚膜タイプ(2液)

※公共建築工事標準仕様書適合品

ユータックE-30ECO

F☆☆☆☆ (ホルムアルデヒド規制適合品/室内使用無制限)

- エポキシ樹脂無溶剤形・厚膜タイプ(2液)

※公共建築工事標準仕様書適合品

ユータックE-30N

F☆☆☆☆ (ホルムアルデヒド規制適合品/室内使用無制限)

- エポキシ樹脂無溶剤形・厚膜タイプ(2液)

ユータックE-30Nローラー用

F☆☆☆☆ (ホルムアルデヒド規制適合品/室内使用無制限)

- 特殊エポキシ樹脂無溶剤形・厚膜タイプ(2液)

ユータッククイックE-1

F☆☆☆☆ (ホルムアルデヒド規制適合品/室内使用無制限)

- 特殊エポキシ樹脂無溶剤形・厚膜タイプ(2液)

ユータッククイックE-2

F☆☆☆☆ (ホルムアルデヒド規制適合品/室内使用無制限)

- MMA樹脂・厚膜タイプ(多液)

ユータックオリゴマー

F☆☆☆☆ (ホルムアルデヒド規制適合品/室内使用無制限)

社団法人日本塗料工業会登録番号=N03033~N03038

- ビニルエステル樹脂・厚膜タイプ(多液)

ユータックVE-100・200

ユータック素地調整仕様

理想的な表面仕上げを行うためには、確実な素地状況の確認と素地調整が必要です。下地の状況(強度・乾燥状態・表層状態・仕上精度・構造)によっては、塗り床材としての本来の性能が発揮されない場合があります。

素地

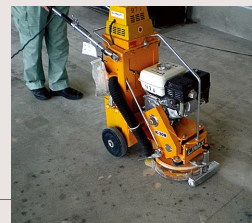
- ①素地のモルタル、コンクリートは金ゴテで平滑に仕上げてください。
- ②コンクリート、モルタルには十分な強度が必要です。
 - 表面強度……1.5N/mm²以上
 - 圧縮強度……21N/mm²以上
- ③打設後の養生は充分に行ってください。
 - コンクリート……夏季(打設後3週間以上)、冬季(打設後4週間以上)
 - モルタル……夏季(打設後2週間以上)、冬季(打設後3週間以上)(ケツト科学水分計 HI-500または520-2 コンクリートレンジの表示値が5%以下)
※デッキプレートなどに打設した場合は乾燥が遅れますので、さらに乾燥養生が必要となります。
- ④コンクリート、モルタルの下から、水や湿気が上昇するような構造の場合は防湿層が必要となります。

素地調整

- ①表面は凹凸のないよう平滑にしてください。
- ②表面のレイトンスは研削機(ライナックスなど)やポリッシャーなどの研磨機で除去してください。
- ③素地の欠損部は施工に適した素地調整材を用いて平滑にしてください。
- ④素地の油脂やゴミ、ほこりなどは完全に除去してください。
- ⑤素地の吸い込みが激しい場合はプライマーを十分に浸透させ、目止めになるように塗布してください。
- ⑥素地の水濡れ、屋外での雨天時の施工は塗膜のフクレ、剥離、硬化不良の原因となりますので絶対に避けてください。
- ⑦水を使用する箇所では水勾配をコンクリート、モルタルなどで取ってください。

●レイトンスとは……

コンクリートの骨材中の泥やセメントに含む粘土が浮き水で上昇し、乾燥固化した粉状の層であり、皮スキなどでこすると簡単に取れます。このレイトンス層は塗料との付着性を阻害し、剥離を起こす要因となります。



強化コンクリート・緻密コンクリート・アスコン(アスファルトコンクリート)

■強化コンクリート

着色された鉤物系コンクリート(カラーコンクリート)は非常に強度があり、表面が緻密なコンクリートです。これらの強化コンクリートは塗料を吸い込みにくく、付着性が悪く簡単に剥離する可能性があります。そのため、物理的に付着性を向上させる必要があり、研削機(ライナックスなど)やブラストなどで表層を研磨し、表面を粗面にする必要があります。

■緻密コンクリート

コンクリート打設時に機械押さえ処理を行った場合やコンクリートへの水の配合比が少ない場合などは、下地の表面が緻密になる傾向があります。その場合、コンクリート表面に艶が生じ、上記と同様に塗料が吸い込みにくく、塗料の付着が弱くなるため、研削機(ライナックスなど)やブラストなどで表層を研磨し、表面を粗面にする必要があります。

■アスコン(アスファルトコンクリート)

※塗り床材の種類・用途により、施工可能なものと不可能な場合があります。詳細は最寄りの営業所までお問い合わせください。

●素地

- ①アスコンは密粒アスコンとし、凹凸のないように均一に打設してください。
- ②アスコン施工時の転圧は充分に行い、強度のある下地を形成してください。
- ③新規打設の場合は1週間以上の養生期間をとるようにしてください。
- ④アスコン転圧時の油分が付着または残っていないようにしてください。
- ⑤降雨などにより、下地の水分が多い場合は充分に乾燥させてください。

●素地調整

- ①泥などの汚れ、異物が付着している場合は、すべて除去後に表面を清掃してください。
- ②5mm以上の段違いがある場合は、あらかじめ補修してください(別途に費用が必要となります)。

ユータック改修下地調整仕様

改修下地の品質

項目	品質	不具合の可能性
素地表面強度	1.5N/mm ² 以上(建研式接着力試験機)	剥離、フクレ
素地圧縮強度	21N/mm ² 以上	凹み
既存塗膜の付着強度	1.0N/mm ² 以上(建研式接着力試験機) ^{※1}	剥離
素地含水率	5%以下(ケツト科学水分計HI-500またはHI-520-2のコンクリートレンジ)	剥離、フクレ、発泡
表面状態	油分など付着阻害物質が除去されていること	剥離、フクレ、ハジキ、しわ

※1：既存塗膜の付着強度は、改修材料、使用目的により基準は異なります。
また、塗り重ねを行う塗り床材との組み合わせにより、既存塗膜の撤去が条件となる場合があります。

改修下地調整方法

■強化コンクリート素地

- カラーコンクリート……………コンクリート一体型の着色がされている。
- 金属系コンクリート一体型工法……………コンクリート表面に金属フレークが見える。
- 表面強化剤……………表面に光沢があり、水分がしみ込まない平滑な床面
研削機(ライナックスなど)やブラストによる研磨が必要となり、プライマーの付着試験が必要です。

■湿潤面

送風機や換気扇などにより通風を良くし自然乾燥を行ってください。工期の制約がある場合、ジェットヒーターやバーナーなどで強制乾燥を行ってください。素地の脆弱層は研磨を行ってください。
*水分を使わない場所で、素地の濡れ色や既存塗膜裏面に湿潤が確認された場合は、施主、元請と協議を行い防湿層、水路の確認を行ってください。

■油潤面

固化した油分をケレン除去した後、動植物油はアルカリ性洗剤や専用薬剤で、機械油は中性洗剤や専用薬剤でそれぞれ除去してください。素地に染み込んでいる場合は、はつり機で含浸層を撤去してください。
*素地の脆弱化が進行しているため、健全な層まで研削を行ってください。

■ひび割れ

ひび割れに沿ってUまたはVカットを行ったのち、樹脂モルタルや樹脂パテで埋め戻しを行ってください。微細なひび割れは、樹脂パテで埋め戻しを行ってください。
*動きのあるひび割れや深いひび割れ箇所は、露出仕上げとしてシーリング材などで仕上げを行ってください。

■ワックス塗布

ユータックEシンナーなどを既存塗膜面に少量たらし、指でシンナーがなくなるまでラビングを行ってください。シンナーが完全乾燥したのち、ラビングした外周が白くなった場合、ワックスが塗布されています。
*ワックスリムーバーなどを用いワックスを除去したのち、研削機(ライナックスなど)やポリリッシャーによる目粗しを行ってください。

■既存塗膜

既存塗膜の種類を確認し、不具合箇所を撤去したのち、研削機(ライナックスなど)やポリリッシャーによる目粗しを行ってください。

■※1 C.S.R.値とすべりの程度の関係

C.S.R.	すべりの程度
1.0以上	きわめてすべらない
1.0未満～0.8以上	かなりすべらない
0.8未満～0.6以上	あまりすべらない
0.6未満～0.4以上	すこしすべる
0.4未満～0.2以上	かなりすべる
0.2未満	きわめてすべる

注/評価範囲は上限数値以下で、下限数値を含みません。

■※2 BPN測定値(ポータブルスキッドレジスタンステスター)とすべり程度の関係

濡れた路面すべり抵抗	すべり抵抗標準
65以上	良好：高速走行でも必要条件を満たすすべり事故を繰り返さないようなところ
55以上	概して満足：非常に悪い条件がなければ満足できる。
45以上	良好な環境条件においてのみ満足
45以下	著しくすべりやすい

ユータック用途別品種一覧表

●=おすすめできる場所 ○=使用可能な場所

本一覧表は代表的な目安として記載しております。「●=おすすめできる場所」「○=使用可能な場所」を記載しております。●印の工法でも、とくに弊社が塗膜性能・コストを含めてお勧めします工法は **推奨工法** 印を表示しております。ご不明な点は、お気軽に最寄りの営業所までお問い合わせください。

		ユー タック スー パー F ハー ド N	ユー タック F E コ	N T ス プ レ ー タイ プ H	ユー タック E I 30 E C O	ユー タック E I 30 N	ユー タック E I 30 N ロー ラー 用	ユー タック ク イック E I E 2	ユー タック ク オリ ゴ マー	ユー タック ク オリ ゴ マー 低 臭	ユー タック V E I 100 ・ V E I 200
各種工場床 右記以外の使用個所につきましても各種の仕様をそろえています。	印刷工場(インク・溶剤などの使用個所)	○			○	○	○				●
	製薬工場(薬品などの使用個所)	●	●		●	●	●		○	○	●
	食品製造加工工場・清涼飲料水工場	○			○	○	○		○	○	
	醸造工場	○			○	○	○		○	○	●
	機械・部品組立工場・整備工場(機械油などの使用個所)	●			●	●	○				
	弱電工場・精密工場(クリーンルーム)	●			●	●	○				
	化学薬品工場・メッキ工場(化学薬品などの使用個所)	○			○	○	○		○	○	●
	工場の各種廃液処理施設(廃液処理槽・防液堤)				○	○					●
工場の事務所・更衣室・食堂・廊下	●	●		○	○	○					
倉庫・搬送床	車両・フォークリフトなどの通行床	●			●	●	○				
	台車・手押し車などの通行床	●			●	●	●				
	冷蔵倉庫・冷凍倉庫	○			○	○			○	○	
教育・福祉施設・病院・集合住宅・事務所・バックヤード	手術室										
	研究施設・実験室	●			●	●	○				○
	学校・病院・事務所・ホール・店舗・内部階段・廊下・食堂	●	●	●	●	●					
	バックヤード	●			●	●			●	○	
	マンション開放廊下・エレベーターホール	●	●	●							
	機械室・電気室	○			○	○	○				
	厨房・給食センター・洗浄室	○			○	○			○	○	
	遊歩道・遊園地・広場・公園・エントランス								●		
ギャラリースタンド・遊歩道・駐車場・駐輪場・展示場	アスコン面								●		
	コンクリート面								●	●	
	ギャラリースタンド	●	○	●	○	○					
	体育館		●								
	駅のプラットホーム・コンコース	○		○	○	○			●	●	
	歩道橋・地下道								●		
	アスコン面								●		
	コンクリート面								●	●	
	ゴルフ場歩径路・ジョギングコース										
	アスコン面									○	
	コンクリート面	○			○	○			○	○	
	駐車場・駐輪場										
展示場	アスコン面								●		
	コンクリート面	●		●	●	●			●	●	
景観舗装	アスコン面								●		
	コンクリート面								●	●	

ユータック厚膜タイプ 注意事項

■施工前

- 結露や強風、降雨、降雪が予測される場合や、気温が35℃以上の高温下、5℃以下の低温下、湿度80%以上の高湿度下での施工は避けてください。未乾燥状態で水分の影響を受けると艶引け、造膜不良、白化、付着不良、変色などの現象が発生し、仕上りが悪くなるばかりか性能が発揮されませんので、乾燥までの時間を考慮して作業を終了してください。但し、前述の気温、湿度は目安の数値です。
- 施工現場の条件が上記条件を外れる場合、施工を取りやめるか、ジェットヒーター、送風機、スポットクーラー、除湿機などを用いて、施工現場、および材料の温湿度を適正な状態に保つよう処理を行ってください。
- 施工間隔(乾燥時間)は施工現場の温度、湿度、風通し、素地の状態などにより変わります。
- 気温5℃以上での施工は可能ですが、気温が低い場合は塗膜の乾燥に時間がかかりますので施工間隔が変わります。特に、エポキシ樹脂系塗料の硬化は遅くなります。
- 施工後、夜間に気温が低下し、硬化乾燥が遅くなる場合があります。特に5℃以下になりますと硬化速度が著しく遅くなりますので、施工後の養生温度には気を付けてください。
- 冬季に施工終了後、塗膜乾燥工程で0℃以下になった場合、塗膜の造膜不良となり、ひび割れ、白化、付着不良などの現象が発生し、塗膜耐久性に影響します。このため、塗膜養生を考慮して早めに作業を終了させてください。
- 硬化が不十分な状態で結露、風雨の吹込み、漏水などで塗膜表面に水分が付着すると、表面の光沢低下や白化の原因となります。これらの恐れがある場合は、事前に対策を講じ、適切な条件下にて施工してください。
- 外部と接している出入り口や開口部は、屋内でも屋外と同じような条件になる場合があります。塗料をご使用前に必ず、現場を確認し、それぞれに対応した処置を行ってください。
- 強風の場合、外部と接している出入り口や窓からの風の影響により硬化前の塗膜に不具合が発生する場合があります。強風の場合、施工をやめるか対策を充分に取って施工してください。
- 素地の種類によって付着不良となることがあります。あらかじめ適切な処理を行い、試し塗りを行った後、仕様を決めてください。基材の種類が不明な場合も同様です。
- 改修工事の場合、既存塗膜の種類によっては溶剤などの影響により既存塗膜を剥離しフティング(塗膜のチヂレ)やフクレが発生する場合がありますので、既存塗膜を必ず確認の上塗装仕様を決定してください。
- ユータックFエコなどの弾性塗料はひび割れ追従性がありますが、躯体の動きが大ききひび割れ幅が大きな場合は追従できない場合があります。また、地震や予測を超えた震動、特殊壁構造などにより塗膜が追従できない場合もあります。
- 特定化学物質障害予防規則の対象となる塗料は、同規則に従い作業主任者を選任するなどの法令遵守をお願いします。
- 塗料の種類によっては、揮発性の化学物質(有機溶剤など)を含有し、溶剤やモノマーなどの蒸気や樹脂の臭気が発生する場合があります。あらかじめ元請や施主、近隣住民への説明を行い、了解を得てください。また、臭気が周辺にある物に付着する場合があります。塗装周辺のものには室内から移動し、臭気につかないような対策を行ってください。また、自然換気ができない密室、ピットなどの施工においては強制換気が必要となります。適用法令に従い適切な換気装置の設定、作業主任者の選任、送気マスクや有機ガス用防毒マスクなどの保護具の着用など、適切な対応をしてください。
- ピットやタンク、槽などにおいては、酸素欠乏および硫化水素中毒の危険性があります。適用法令に従い、「適切な換気装置の設置、「酸素欠乏・硫化水素危険作業主任者」の選任、保護具の着用、酸素濃度の測定など適切な対応を行ってください。入槽前に酸素欠乏・硫化水素危険作業主任者による酸素濃度測定を行い、安全の確認を行った後、作業を始めてください。また、周辺の火気・換気に留意し、照明等の機械類は防爆タイプのもを使用してください。
- 研削機などの使用により騒音や粉じん、振動が発生する

場合があります。騒音や粉じん対策を充分に行い、必要に応じて元請や施主、近隣住民への説明を行い、了解を得てください。

- 色見本帳や色見本板は、使用現場での光源により色が異なって見える場合があります。色を重視する場合は、使用現場での実際の光源を利用して色を確認してください。
- 学校や病院関連では、施工後にVOC室内濃度測定が指定されている場合があります。それぞれに指定された物質を含有しない塗料やシンナーを使用して施工してください。
- 施工するコンクリート床面の下に防湿層の有無を確認してください。防湿層がない場合、フクレが発生する場合があります。防湿層がない場合には設計、元請、施工業者で必ず対策を協議してください。
- 下地温度と室温の温度差が大きい施工条件の場合、塗料の表層が先に硬化し、下層が遅れて硬化するためシワなどが発生する場合があります。施工前から温めるなどして下地温度と雰囲気温度の差が小さくなるように施工管理を行ってください。
- 施工時の気温を確認し、施工可能な温度領域にあった塗料や硬化剤を選択し、適切な施工環境を確保してください。低温の場合、硬化反応が進まず塗膜硬度発現の低下など塗膜物性の低下や外観不良が発生します。高温の場合は、可使用時間が短くなり硬化が速くなるため、レベリング不良や泡抜け痕の発生など仕上り異常が発生する場合があります。
- シリコン系の材料やワックスが施工面に無いか確認してください。これらの成分が床面に残留していたり、塗装作業の近くでシリコン系スプレーが使用されたりすると、施工面に付着するとハジキなどのクレームにつながります。
- 下地の水勾配が適切に確保されていることを確認してください。施工による勾配調整はできません。また、施工後に水たまりができると、塗膜の白化、艶引け、損傷、剥離などの不具合が発生する場合があります。
- 各製品の取り扱いの際は、個別カタログや仕様書、SDSをご参照ください。

■塗料の仕様・調合に関する事項

- 仕様書に書かれている数値は標準的なものであり、素地の状態や形状、施工条件、気象条件などにより幅を生じることがあります。
- 規定の使用量が施工されていないと、塗膜性能が発揮されない場合がありますので仕様書の使用量を守って施工してください。
- 塗料の種類により攪拌機の選定を行ってください。回転が速かったり、羽の形状によっては、混合攪拌中に泡を巻き込み施工後泡が残ることがあります。また、攪拌の際に泡が立たないように注意して行ってください。攪拌時間が長すぎても泡の発生につながります。
- 吸い込みの多い下地の場合は、下塗りを増し塗りしてください。素地の状態によっては、下塗りで記載している以上の量を使用する場合があります。
- A液(主剤)、B液(硬化剤)、添加剤は規定通り計量し混合しないと硬度が発現しない、べたつきが残るなどの硬化不良や外観不良が発生しますので、ご注意ください。硬化不良が発生した塗膜は除去して、再施工してください。
- 塗料中に仕様書に規定された以上の希釈剤(シンナー)を調合した場合、硬度低下など正常な塗膜物性が得られませんのでご注意ください。特に無溶剤塗料の場合は、硬化不良の原因にもなりますので注意が必要です。
- 塗料を小分けして使用する場合は、あらかじめ塗料缶の内容物を均一にするように攪拌してから小分けを行い、秤を用いて計量し塗料の調合を行ってください。
- 塗料は調合前に電動攪拌機などで充分に攪拌してください。2液反応硬化タイプの材料、A液とB液、希釈剤(シンナー)は秤を使用し指定の割合で調合して、電動攪拌機などで混合攪拌してください。
- 塗料の希釈は指定希釈剤(シンナー)を必ずご使用ください。希釈剤(シンナー)の種類によっては粘度低下が激しくなったり、乾燥速度に違いが生じたり、また本来の色や艶がでない場合があります。
- 塗料の過剰希釈は仕上り不良になることがあります。規定内の希釈量で施工してください。
- ユータックE-30Nローラー用において、既存塗膜が1液アクリル樹脂系の場合は、希釈剤(シンナー)の添加は

行わないでください。

- NT水性速乾プライマーは、可使用時間が短いため、時間内に使用できる量を調べてください。可使用時間は厳守してください。可使用時間を過ぎた場合、付着不良や艶ムラ・色ムラなどの不具合の原因となります。
- 塗料には、湿気と反応する成分が含まれているものもあります。貯蔵の際は密栓し、冷暗所に保存してください。また開栓後はできるだけ早めにご使用ください。指定希釈剤以外の混入は絶対に避けてください。
- 角缶内でA液、B液など複数の材料を混合攪拌する時は、缶の隅や底、側面の材料が混合されていない場合があります。注意して攪拌を行ってください。
- 計量・混合攪拌する作業場所は、養生シートを敷き、材料がこぼれたらすぐに除去してください。缶の底に未混合の材料が付着し、施工面に付着した場合、その部分が硬化不良となります。
- 未混合のA液(主剤)やB液(硬化剤)が施工面にこぼれた場合、きれいに除去してください。その部分が硬化不良や剥離の原因となります。
- 塗料の調合は、施工速度に合わせて行ってください。
- 材料を混合した缶などは使いまわしをしないでください。混合の都度、新品を用いるか、洗浄を行った後に使用してください(反応硬化が進んだ材料と混入した場合は、フクレが生じることがあります)。
- 骨材などを入れて調合する場合は、A液(主剤)やB液(硬化剤)を先に調合、攪拌した後、骨材を加えて混合攪拌してください。
- 硬化剤と促進剤を使用する場合は必ず促進剤を添加し、充分に攪拌してから硬化剤を添加してください。同時に添加し接触するとゲル物の発生や爆発的な分解を起こし、大変危険ですので決して行わないでください。
- 下地の水勾配が適切に確保されていることを確認してください。施工による勾配調整はできません。また、施工後に水たまりができると、塗膜の白化、艶引け、損傷、剥離などの不具合が発生する場合があります。
- 下地に勾配がある場合、施工した塗料が流れ、硬化途中で塗膜がズレたり、シワが発生する場合があります。勾配がある面に施工する場合は、タレ防止材(ミルコンなど)などを使用して流れないように塗料調整を行ってください。
- ユータックオリゴマーなどのメタクリル樹脂系の場合、骨材を規定以上混合した時、硬化不良が発生します。規定量を守ってください。
- メタクリル樹脂系やポリエステル樹脂系、ビニルエステル樹脂系を使用する場合、硬化剤や硬化促進剤などの取り扱いに注意してください。
- ユータックオリゴマーハードプライマー、ソフトプライマー、モルタル面用中塗、アスコン面用中塗、レジンモルタル用バインダー、上塗、上塗高耐候性、およびユータックVEプライマーRC、VE-100、VE-100上塗、VE-200、VEフレック、VEワックスは、加熱や衝撃などにより爆発的に燃焼する恐れがありますので、取り扱いには充分ご注意ください。
- 2液塗料など多液成分の塗料(エポキシ樹脂系、ウレタン樹脂系、メタクリル樹脂系、ポリエステル樹脂系、ビニルエステル樹脂系など)は硬化剤を混合した後は、直ちに施工面に塗面積に対して適切な量を流し、塗り広げてください。缶中にて放置していると発熱反応により缶中の温度が上昇し可使用時間が短くなるばかりでなく、急激な発熱やゲル化、煙が発生するなど大変危険な状態となります。ユータックUグラウンドコートバインダーと触媒も同様の現象が発生します。
- 防滑仕様は、防滑性能を保証するものではありません。降雨後や塗膜表面に水やオイルなどがある場合、滑ることがありますのでご注意ください。また、汚れが骨材に付着しやすくなり、施工後初期であっても汚れる可能性があります。
- 一度調合した塗料は必ず可使用時間内に使い切るようにしてください。可使用時間を過ぎた塗料の使用は行わないでください。作業性、付着力の低下や仕上りなどが悪くなります。なお、可使用時間は、材料温度と雰囲気温度に依存します。夏場は特に短くなりますのでご注意ください。
- エポキシ樹脂やウレタン樹脂など施工間隔を一定以上経過した場合は、次工程の塗料の付着が低下します。施工

間隔を守って施工してください。また施工間隔が、仕様書に規定された時間以上経過した場合は、目粗しなどの処理やプライマーなどを施工する必要があります。

- アクリル樹脂系およびアクリルウレタン樹脂系以外の塗り床材は、日光や蛍光灯などの光線で変色するケースがありますので、ご注意ください。エポキシ樹脂系塗料を屋外でご使用の際は、耐候性の点で上塗りが必要となります。
- エポキシ樹脂系塗り床材では、硬化の途中で水分と触れますと白化する場合があります。さらに低温時(約15℃以下)での硬化の場合(硬化後に水分に触れても)も白化するケースがありますので、ご注意ください。なお、白化が生じて塗膜の物性(性能)には影響がありません。
- ユータックEコやユータックスーパーハードNのようなウレタン樹脂系塗料は、施工中の湿度により発泡しやすくなります。特にユータックスーパーハードNは1.0kg/m²・回数以下での使用はご注意ください。

■施工に関する注意事項

- 施工時は、可使時間を守って施工してください。施工時間を過ぎて塗料粘度が変わらない塗料もあります。使用前に、可使時間や施工間隔など塗料の取り扱い注意事項を確認の上施工してください。不明な場合は、最寄りの営業所にお問い合わせください。
- 薄膜タイプを施工する場合、コンクリート表面状態(凹凸やひび割れなど)やパテなどの処理状態がそのまま出ている場合がありますので、下地処理には充分注意すると同時に、顧客への説明を行ってください。
- 規定の使用量が施工されていないと、塗膜性能が発揮されない場合があります。仕様書の使用量を守って施工してください。
- プライマーは塗り残しのないように施工してください。風化面、吸込みの多い下地の場合には、プライマーを増し塗りしてください。
- プライマーは下地の状況により、使用量が規定量以上になる場合があります。プライマーの使用量は濡れ色になるまでを目安としてください。
- プライマーは、一度に厚塗りせず、たまりがでないように施工してください。たまりができて剥離の原因になります。また、プライマーは、一度に厚塗りしますと溶剤の蒸発が速いため、塗膜のフクレの原因になります。
- 希釈率は、試験施工などにより決定し、同一条件で施工してください。ただし、希釈率は色や施工条件により変化しますのでご了承ください。
- ローラーと刷毛塗りあるいはコテ塗りが混在する場合、使用量、表面肌が異なることで若干の色差や光沢差が生じることがあります。特に補修塗りを行う際は同一希釈率で行い、補修塗りは最小範囲でおさめ、目立ちにくくなるよう施工してください。
- ユータックE-30Nローラー用などの無溶剤形塗料をローラー施工する場合、ローラーの種類によっては、ローラーの毛が取れて、塗膜に混入することがあります。ローラーの選定には充分ご注意ください。
- 塗膜の硬化が不充分的状態で施工すると再溶解やリフティング(塗膜のチヂミ)が発生する場合があります。硬化乾燥していることを確認してから施工してください。
- 艶を調整した製品は、艶消し剤が沈降している場合や塗料が分離している場合があるため、攪拌機を用いて充分に攪拌し、均一な状態にして施工してください。
- 艶を調整した製品は、下地の状態や希釈量、施工間隔、膜厚、塗り重ねによりムラが生じることがあります。実際に希望している艶と異なる場合がありますので、必ず艶を確認して、施工条件をなるべく同一条件にして施工してください。
- 艶有の防滑仕上げにおいて、防滑骨材の量や骨材の頭出しと使用量により部分的に仕上り差を感じる場合があります。ご注意ください。
- 色相によっては2回塗りでは隠べいしない場合があります。その場合は、一度に多くの使用量で施工せず、塗装回数を増やしてください。
- 調合前のA液やB液をこぼした場合は、直ちに除去してください。除去が不十分な場合、硬化不良や剥離の原因になります。
- 骨材を塗料に調合した場合、缶中で骨材が沈降する場合がありますので、攪拌した塗料は手早く施工してくださ

い。また、かき混ぜながら施工してください。

- メタクリル樹脂系やビニルエステル樹脂系塗り床材を屋外で使用する場合は、直射日光でワックスが塗膜表面に形成せず、空気を遮断できずに硬化不良が発生する場合があります。下地温度や気温に注意するとともに直射日光に対する対処を行ってください。特に夏の屋外施工は注意をしてください。
- メタクリル樹脂系やポリエステル樹脂系、ビニルエステル樹脂系塗り床材は、空気の流れが悪い密閉された室内やピット、側溝で施工する場合は、送風機などで送風し、ワックスが塗膜表面に配向するようにしてください。また、施工周辺でエポキシ樹脂系塗料を施工している場合、硬化不良が発生する場合がありますのでご注意ください。
- 流し展べ工法やモルタル工法など厚塗りする場合は、金コテを使用し、コテムラや厚みムラができないように施工してください。
- 材料の塗り継ぎは時間を守ってください(各工法での詳細は、仕様書をご参照ください)。
- 鏝筋部は、ワイヤーブラシや電動工具で入念にサビを除去し、時間をあけずに金属用プライマーを塗り塗りしてください。サビが残っているとサビが出やすくなります。また、ケレン後、水分によりサビが発生する場合もありますので早めに塗り塗りしてください。
- 粗面仕上げのトップコートや防滑仕上げは表面に微細な凹凸ができるため塵埃が溜まりやすくなります。
- 施工後、硬化乾燥中に昆虫やゴミなどが付着する場合がありますので戸締りなどの対策を行ってください。

■養生について

- 施工後の養生時間は守ってください。養生時間中の歩行には充分に注意してください。充分な硬化や乾燥ができていない場合、凹凸や艶が変わり、跡が残ったり傷いたりする場合があります。
 - 塗膜の硬化は、湿度や下地の温度により変わります。表面のべたつきがなくなり、きちんと硬化したことを確認した後、施工した場所を開放してください。
- #### ■ユータックオリゴマー強化プライマー、ハードプライマー、ソフトプライマー、モルタル面用中塗、アスコン面用中塗、レジンモルタル用インダー、上塗、上塗高耐候およびユータックVEプライマーRC、VE-100、VE-100上塗、VE-200、VEフレックの硬化剤、硬化促進剤の取り扱いについて
- 有機過酸化物が重金属や錆、ゴム、酸化剤、還元剤などに接触すると異常分解を始め、発火などの原因となります。有機過酸化物を取り扱う場所、保管場所では、これら異物の微粉が有機過酸化物に混入しないよう充分に注意してください。また、有機過酸化物を使用した容器や装置、器具は絶対に放置しないでください。
 - 有機過酸化物の小分けが必要な場合はポリエチレン製の容器を使用し、他の用途に使用した容器を流用しないようにしてください。また、小分けした有機過酸化物は決して元の瓶に戻すことのないようにしてください。不純物や異物混入の原因となります。
 - 有機過酸化物の促進剤として使用される薬品(例：ナフテン酸コバルト、オクチル酸コバルト、アミン化合物、バナジウム化合物など)は有機過酸化物と直接接触、あるいは混合状態になりますと有機過酸化物の爆発的分解を引き起こし、非常に危険です。絶対に避けてください。
 - ユータックVEなどで使用のパーメックNRK-04とコバルトNの直接混合は爆発の恐れがあります。絶対に避けてください。
 - パーカドックスGB-50Lとユータックオリゴマー硬化促進剤が直接接触すると爆発的に反応するため、危険です。絶対に避けてください。樹脂液に促進剤を先に混合し、均一に攪拌した後、硬化剤を添加してください。
 - ユータックVEで使用の硬化剤32BEとコバルトNの直接混合は爆発の恐れがあります。絶対に避けてください。
 - 使用後に空になった容器はできるだけ早めに水洗いし、処分するまで直射日光の当たらない場所でフタをはずして保管してください。
 - 有機過酸化物は危険物で、消防法の規制を受けます。法令に従って保管してください。
 - 冷暗所に保管してください。直射日光や火気、熱源から避けて保管する必要があります。運搬の際は、温度に充分注意してください。

- 保管の際、他の薬品と同じ場所に置くことは避けてください。特にアミン類のように酸化されやすい薬品や金属化合物、酸、アルカリ、その他各種危険物との同所での保管は非常に危険です。
- 転倒、墜落する恐れのないように保管してください。横積みは液流れの原因になり、非常に危険です。絶対に避けてください。
- 有機過酸化物が身体に付着すると炎症を生じることがあります。取り扱いにあたってはあらかじめ保護クリームを塗るか、保護手袋を着用するようにしてください。付着した場合は石鹸と水ですぐに洗い流してください。痛みや痒みがあった場合は同様に洗浄したあとで必ず医師の診断を受けてください。
- 有機過酸化物が目に入ると失明する恐れがあります。必ず保護メガネを着けて作業してください。万一、目に入った場合は直ちに多量の水で15分以上水洗ししてください。この処置をできるだけ短時間内に実施することが最も重要です。洗眼後は必ず医師の診断を受けてください。
- 誤って飲み込んだ場合、意識があるときは直ちに口を洗ってコップ1~2杯の水、または牛乳を飲んだ後に必ず医師の診断を受けてください。意識のないときは頭を後ろに反らせて気道を確保し、左側を下に横向きにして、直ちに医師の所へ運び、治療を受けさせてください。

■施工後の使用・維持管理に関する注意事項

- 塗料の種類により異なりますが、一般的に施工後1~2カ月は水洗いを行わず、清掃のみとしてください。完全に塗り床材が硬化していない場合、水洗いにより白化や艶引けなどの外観不良を引き起こす場合があります。
- 低温時に施工したエポキシ樹脂系塗料は、硬化により水に触れると塗膜表面が白化する場合があります。そのため水を含んだモップなどでの清掃はしないでください。水が床面に付着した時は直ぐに水を拭き取ってください。
- 日常の清掃はほうきや掃除機、フロアダスターなどを用いてゴミやほこりを取り除いてください。
- 塗膜表面が汚れた場合は、中性洗剤、ブラシ、ポリッシャーなどで洗浄し、よく洗い流してください。洗浄の際に硬いブラシなどを使用すると塗膜に傷などが発生し外観が悪くなる場合があります。床使用やウエスなどの拭き取り作業でも目立たないような微小な傷が発生する場合があります。
- 洗剤を使用した場合は、洗剤が残らないように、必ず水で洗い流し、水を拭き取ってください。また、消毒剤や殺菌洗浄した場合も同様に必ず多量の水で洗い流し殺菌剤が塗膜表面に残らないようにしてください。
- 有機溶剤(アルコール、シンナー)、オレンジ系洗剤(リモン成分含有品)などを使用する際の汚れの除去や殺菌は、塗膜表面の白化や艶引け、溶解、劣化させたりしてしまうものもあります。必ず、ご使用前に確認の上、ご使用ください。
- 揮発性が高い腐食性物質や高濃度の腐食性物質(酸、アルカリなど)が床にこぼれた場合は、直ちに所定の方法により、中和し、水で洗い流して、腐食性物質を除去してください。
- 高圧水洗浄や高温蒸気による洗浄を行う場合は、事前に目立たない場所でテストを行い、塗膜表面に影響がないことを確認してから作業を行ってください。
- 施工面に極端な重量物は置かないようにしてください。塗料によっては塗膜が凹み、痕が残ることがあります。また、施工面に重量物を落下させたり、移動する際に引かずたりしないでください。
- スパイクシューズなどで歩かないでください。
- 刃物や傘など鋭利な金属で傷をつけないでください。
- 施工面に熱いものを置かない、流さないようにしてください。塗料によっては、変形やフクレが発生します。
- 施工面にタバコ、火花などの火種を落とさないでください。
- 出入り口に泥落としマットや玄関マットを設置して土や砂を持ち込まないようにしてください。
- 平滑工法での施工面に水たまりがあると滑りやすくなります。水たまりは拭き取ってください。
- 防滑工法は防滑を保証するものではありません。塗膜表面に水たまりがある場合には滑ることがありますのでご注意ください。
- 防滑工法では転倒時に擦り傷など思わぬケガをする場合があります。ご使用の際は充分に気を付けてください。

■取り扱い上の注意事項

- 火気のあるところでは、絶対に使用しないでください。
- 万一、火災が発生した場合は、ABC粉末消火器を用いてください。水は使用しないでください。
- 施工中、乾燥中ともに換気を充分に行い、ミストや蒸気を吸い込まないようにしてください。
- 取り扱い中はできるだけ皮膚に触れないようにし、必要に応じて有機ガス用防毒マスク、手袋および前掛けなどの保護具を着用してください。
- 取り扱い作業中、容器からこぼれないよう注意してください。こぼれた場合は直ちに布やウエスで拭き取るか、砂などを散布したのち処理してください。
- 材料の付着した布やウエスなどは自然発火や引火の危険性があるため、廃棄するまで水につけておいてください。
- 容器はつり上げないでください。止むを得ずつり上げる際には、適切なつり具で垂直に持ち上げ、落下に充分注意してください(偏荷重になると取っ手が外れ、落下する危険性があります)。
- 取り扱い後は手洗いおよびうがいを充分に行ってください。
- 目に入った場合は、ただちに多量の水で少なくとも5分以上洗い、すみやかに医師の診察を受けてください。
- 誤って口に入った場合は、口を水でよくすすぎすみやかに医師の手当てを受けてください。飲み込んだ場合は直ちに医師の診察を受けてください。
- 材料が皮膚に付着した場合は、多量の水で洗い流したのち中性石鹸と水で充分に洗ってください。痛みや腫れな

ど外観変化があるときは医師の診察を受けてください。作業着などに付着した場合は、すみやかに着替えを行なってください。

- エポキシ樹脂系塗料など塗料によっては体質により皮膚障害などの感作を受ける場合があります。感作された場合、その後の当該物質にばく露されることにより再度皮膚障害などの障害を引き起こす場合があります。このため、医師の指導を受け健康障害防止のために必要な措置を講じてください。
- 皮膚障害、呼吸障害がみられる場合は、医師の診断を受けてください。
- 蒸気やガスを吸い込んで気分が悪くなった場合は空気の清浄な場所で安静にし、必要に応じて医師の診察を受けてください。
- 保管は必ずフタをし、直射日光を避け、雨や雪などにより水に濡れないような、室温5℃以下、35℃以上にならない屋内で保管してください。水系塗料は凍結を避けてください。
- ウレタン樹脂系のB液(ユータックFエコやユータックスーパーFハードNなど)は水分と反応し固まります。保管中や休憩中は必ずフタをしてください。
- 溶剤塗料などのフタを開ける際は、溶剤などの影響により缶の内圧が上がっている場合があります。開栓時は、十分に気を付けてください。
- 現場で材料を保管する場合は、直射日光や雨露が当たらない、風通しの良い場所で保管してください。特に夏場、

車内での保管や高温になる場所での保管は危険ですので避けてください。

- 子供の手の届かないところに保管してください。
- 中身を使いきってから廃棄してください。また、廃液・汚泥などは関係法規に基づき、自社で適正に処理するか、産業廃棄物処理業者に委託して処理してください。
- 本製品は環境に配慮した材料を用いていますが、ご使用いただいたすべての人の健康状態を保証するものではありません。
- 本製品は揮発性の化学物質を含んでいますので、化学物質過敏症ならびにアレルギー体質の方が接することのないようにしてください。また、施工後は、揮発成分が部屋に滞留しないようにし、充分に乾燥させ、換気したのちにご使用ください。
- 本製品は危険物です。消防法や労働安全衛生法などの適用法令に従って保管してください。また、輸送時も消防法や道路運送車両法、船舶安全法、港則法などを遵守してください。
- 本製品の取り扱い、保管については、労働安全衛生法など各種法令を遵守してください。
- 記載が無い事項については、公共建築工事標準仕様書および同管理指針、公共建築工事改修工事標準仕様書および同指針や塗り床ハンドブック(日本塗り床工業会)を参照ください。
- 製品をご使用の際は、必ず、警告ラベル、または安全データシート(SDS)をご参照ください。

耐薬品性能一覧表

○=7日間スポット試験/異常なし ◎=14日間スポット試験/異常なし
●=30日間スポット試験/異常なし ■=20℃×6カ月間浸漬/異常なし

評価基準：塗膜に著しいフクレ・剥離・溶解・軟化が確認されないこと。変色については評価対象外。

*記載のない溶液や混合溶液は評価対象外となります。予め、現地で見本板を浸漬させ、ご判断ください。

	ユータックスーパーFハードN	ユータックFエコ	NTスプレータイプH	ユータックE-30ECO/E-30N	ユータックE-30Nローラー用	ユータッククイックE-1・E-2	ユータックオリゴマー	ユータックVE-100	ユータックVE-200
酸類	塩酸(5%)※「ユータックVE」のみ全濃度	●	●	●	●	●	●	■	■
	硫酸(5%)※「ユータックオリゴマー」 「ユータックオリゴマー抗菌」は10% 「ユータックVE」は50%	●	—	—	●	●	●	■	■
	硝酸(5%)	●	—	—	—	—	●	■	■
	リン酸(5%)※「ユータックVE」のみ80%	◎	—	—	◎	◎	●	■	■
	酢酸(5%)※「ユータックオリゴマー」 「ユータックオリゴマー抗菌」は10% 「ユータックVE」は50%	◎	—	—	◎	◎	●	■	■
	蟻酸(5%)※「ユータックVE」のみ全濃度	◎	—	—	◎	◎	●	■	■
	クエン酸(5%)※「ユータックVE」のみ全濃度	◎	—	—	◎	◎	●	■	■
	乳酸(5%)※「ユータックVE」のみ全濃度	◎	—	—	◎	◎	●	■	■
アルカリ類	次亜塩素酸ソーダ(5%)※「ユータックVE」のみ50%	○	—	—	○	○	●	■	■
	飽和石灰水	●	●	●	●	●	●	■	■
	アンモニア水(5%)※「ユータックVE」のみ20%	●	●	●	●	●	●	■	■
	水酸化ナトリウム(5%)※「ユータックVE」のみ50%	●	●	●	●	●	●	■	—
	塩化カルシウム(5%)	●	●	●	●	●	●	■	■
溶剤	ミネラルスピリット	●	●	●	●	●	●	■	■
	トルエン(100%)	—	—	—	—	—	—	—	■
	トリクロルエチレン(100%)	—	—	—	—	—	—	—	■
その他	飽和食塩水	●	●	●	●	●	●	■	■
	水道水	●	●	●	●	●	●	■	■
	サラダオイル	●	●	●	●	●	●	■	■
	モーターオイル	●	—	—	●	●	●	■	■
	砂糖水(60%)	●	●	●	●	●	●	■	■
	灯油	—	—	—	—	—	●	■	■
	ガソリン	●	—	—	●	●	—	■	■
	重油	●	—	—	—	—	—	■	■

*製品改良のため、仕様などを予告なしに変更することもあります。ご了承ください。

【その他、ご不明な点がございましたら、最寄りの営業所へお問い合わせください】


日本特殊塗料株式会社

■代理店

■お問い合わせ先

東京営業所 〒114-8584 東京都北区王子3-23-2 ☎(03)3913-6203 FAX(03)3913-6323
 神奈川営業所 〒254-8503 神奈川県横浜市長瀬1-10 ☎(0463)23-2135 FAX(0463)23-3739
 中部営業所 〒472-0006 愛知県知立市山町東並木北12 ☎(0566)81-8111 FAX(0566)81-8124
 大阪営業所 〒565-0853 大阪府吹田市春日1-4-12 ☎(06)6386-8492 FAX(06)6338-3560
 中四国営業所 〒739-0025 広島県東広島市西条中央4-3-13 ☎(082)423-8231 FAX(082)423-8256
 九州営業所 〒849-0112 佐賀県三養基郡みやき町江口4726 ☎(0942)89-5766 FAX(0942)89-5762

●日本特殊塗料ホームページ <https://www.nttoryo.co.jp/>

UTA-0823J-[DS/PE] #9 (#12) [2023年8月作成] 定価300円(税抜き)